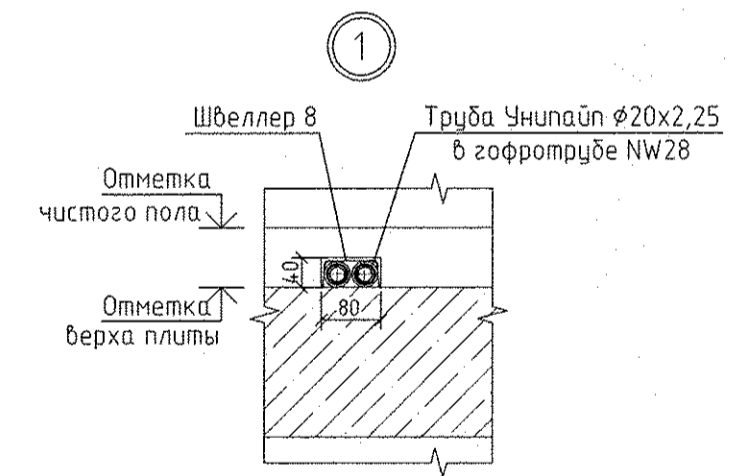
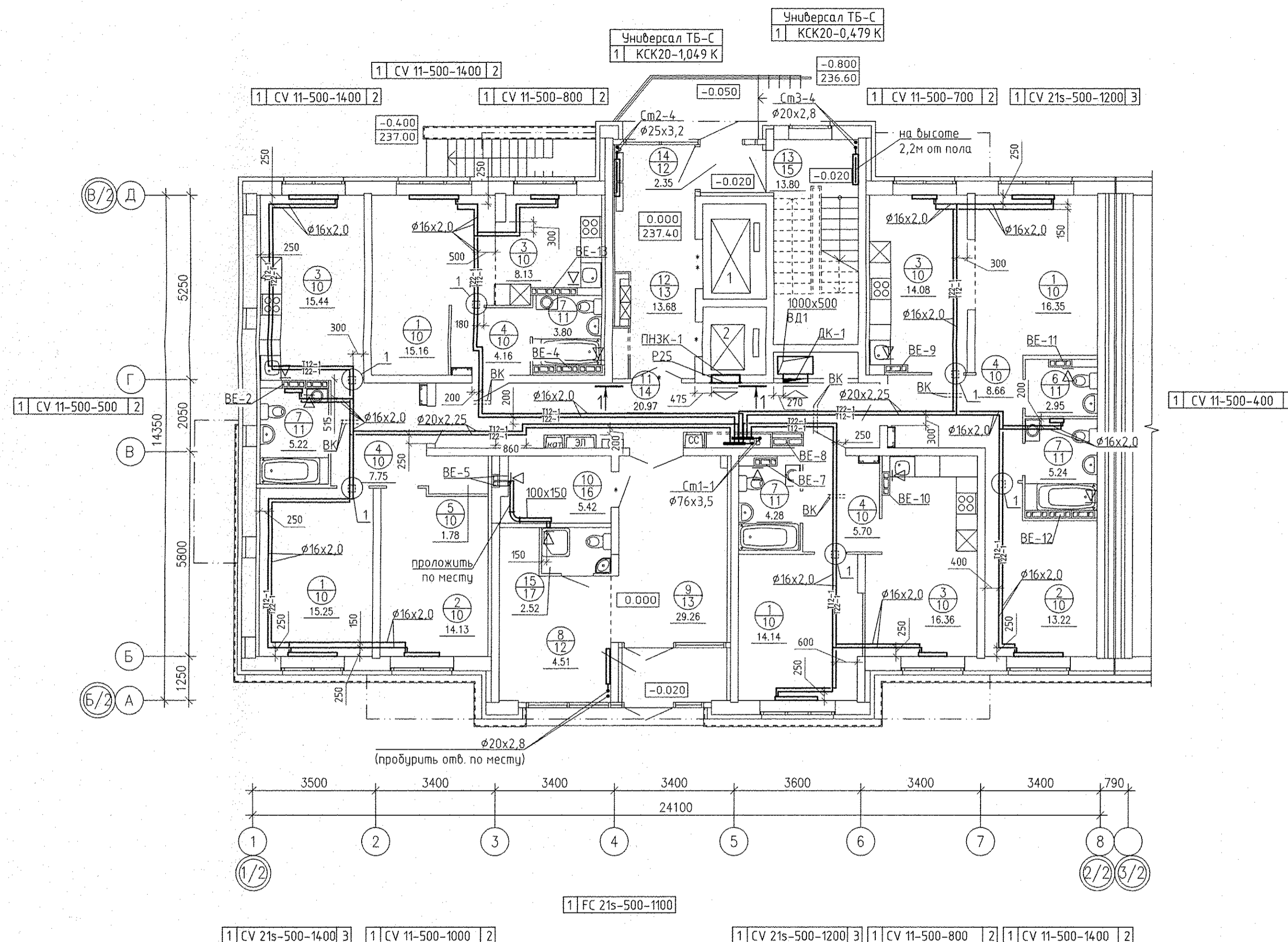


ЭКСПЛИКАЦИЯ ПОМЕЩЕНИЙ

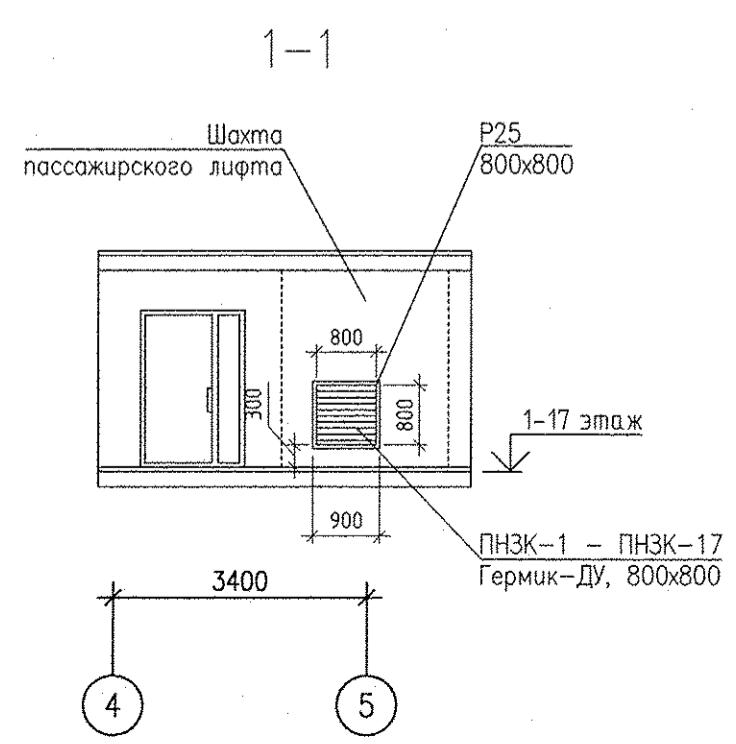
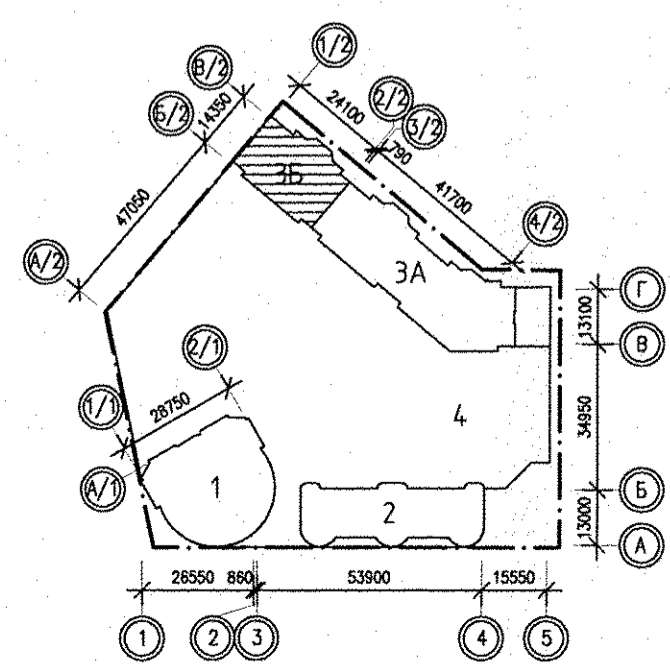
Номер помещения	Наименование	Площадь, м ²	Кат. помещения
ПОМЕЩЕНИЯ КВАРТИР			
1	Гостиная	60.90	
2	Спальная	27.35	
3	Кухня	54.01	
4	Прихожая	26.27	
5	Встроенный шкаф	1.78	
6	Сан.узел	2.95	
7	Ванная	18.54	
	итого	191.80	
ОБЩЕДОМОВЫЕ ПОМЕЩЕНИЯ			
8	Тамбур	4.51	
9	Холл	29.26	
10	Электрощитовая	5.42	Д
11	Коридор	20.97	
12	Лифтовой холл	13.68	
13	Лестничная клетка	13.80	
14	Тамбур	2.35	
15	Сан.узел с мойкой уборочного инвентаря	2.52	
	итого	92.51	



Примечание:

- Для решеток, не указанных на плане, принять решетку регулирующую 150x200
- Все подводы к приборам отопления "Ritmo" выполнить трубой металлопластиковой "Унипайп" диаметром 16x2,0 мм
- Узлы пересечения трубопроводов ОВ при поворотах и ответвлениях, а также с трубами ВК см. на л. 16, 17.

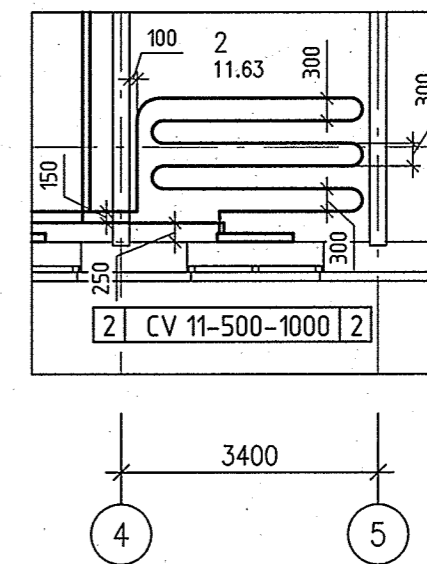
ЗАО КОРПОРАЦИЯ АТОМСТРОЙКОМПЛЕКС			
АПУ.026-035-0В			
2	Зам.	294-16	12.2016
Застройка по ул.Просторной - Павлодарской в Чкаловском районе г. Екатеринбурга (участок N1). Жилые дома со встроенно-пристроенными помещениями общественного назначения, трансформаторной подстанцией и подземной автостоянкой.			
Разработал	Ветлушина	Р.С.С.К.	Р.С.С.К.
Проверил	Пашаева	Р.С.С.К.	Р.С.С.К.
Гл. спец.	Пашаева	Р.С.С.К.	Р.С.С.К.
Пусковой комплекс 2		Стадия	Лист
18-этажная блок-секция 3Б		Р	3
План 1 этажа		Листов	18



ЭКСПЛИКАЦИЯ ПОМЕЩЕНИЙ

Номер помещения	Наименование	Площадь, м2	Кат. помещения
ПОМЕЩЕНИЯ КВАРТИР			
1	Гостиная	77.52	
2	Спальная	25.44	
3	Кухня	72.01	
4	Прихожая	32.82	
5			
6	Сан.узел	2.95	
7	Ванная	23.57	
8	Балкон	17.91	
	итого	252.22	
ОБЩЕДОМОВЫЕ ПОМЕЩЕНИЯ			
9	Коридор	21.38	
10	Лифтовой холл	17.63	
11	Лестничная клетка	13.80	
	итого	52.81	

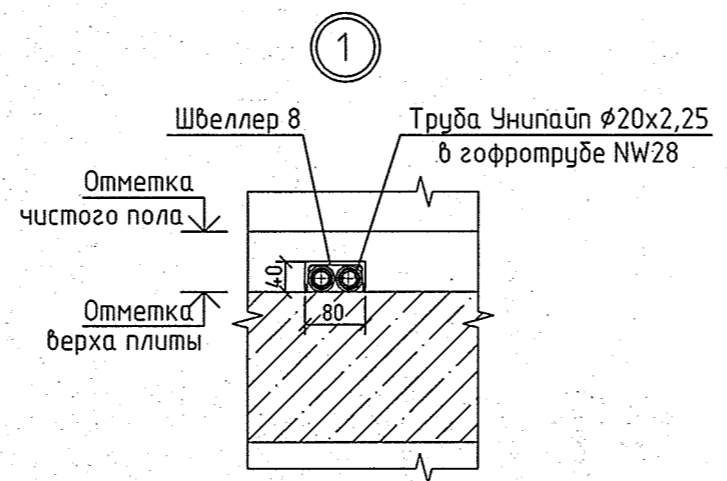
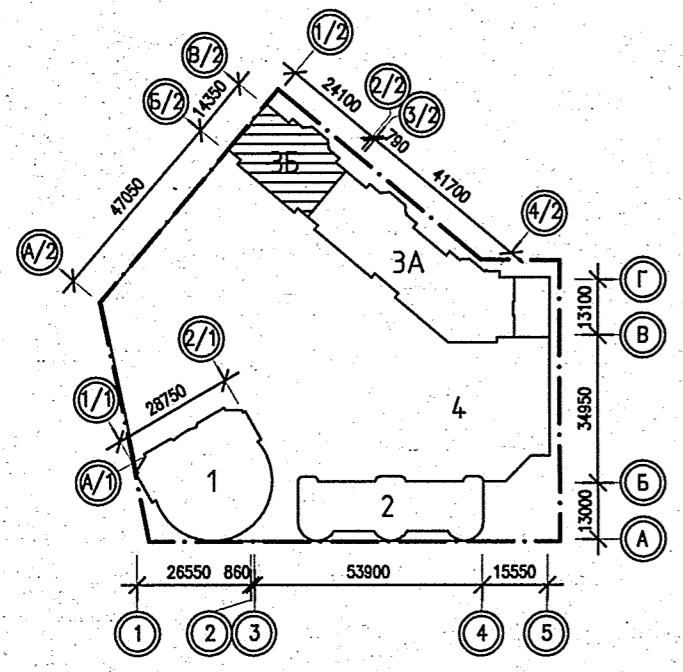
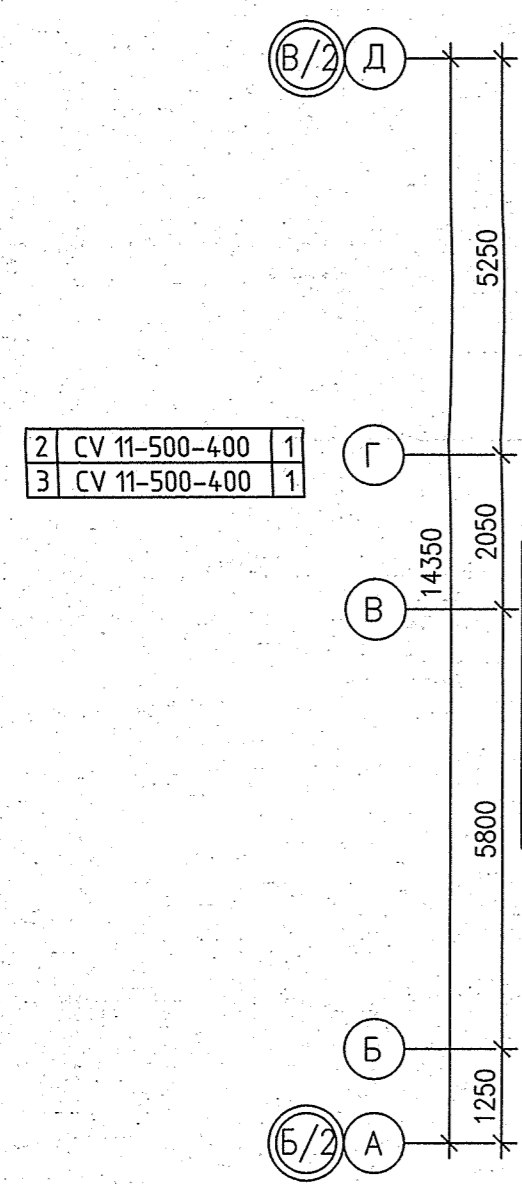
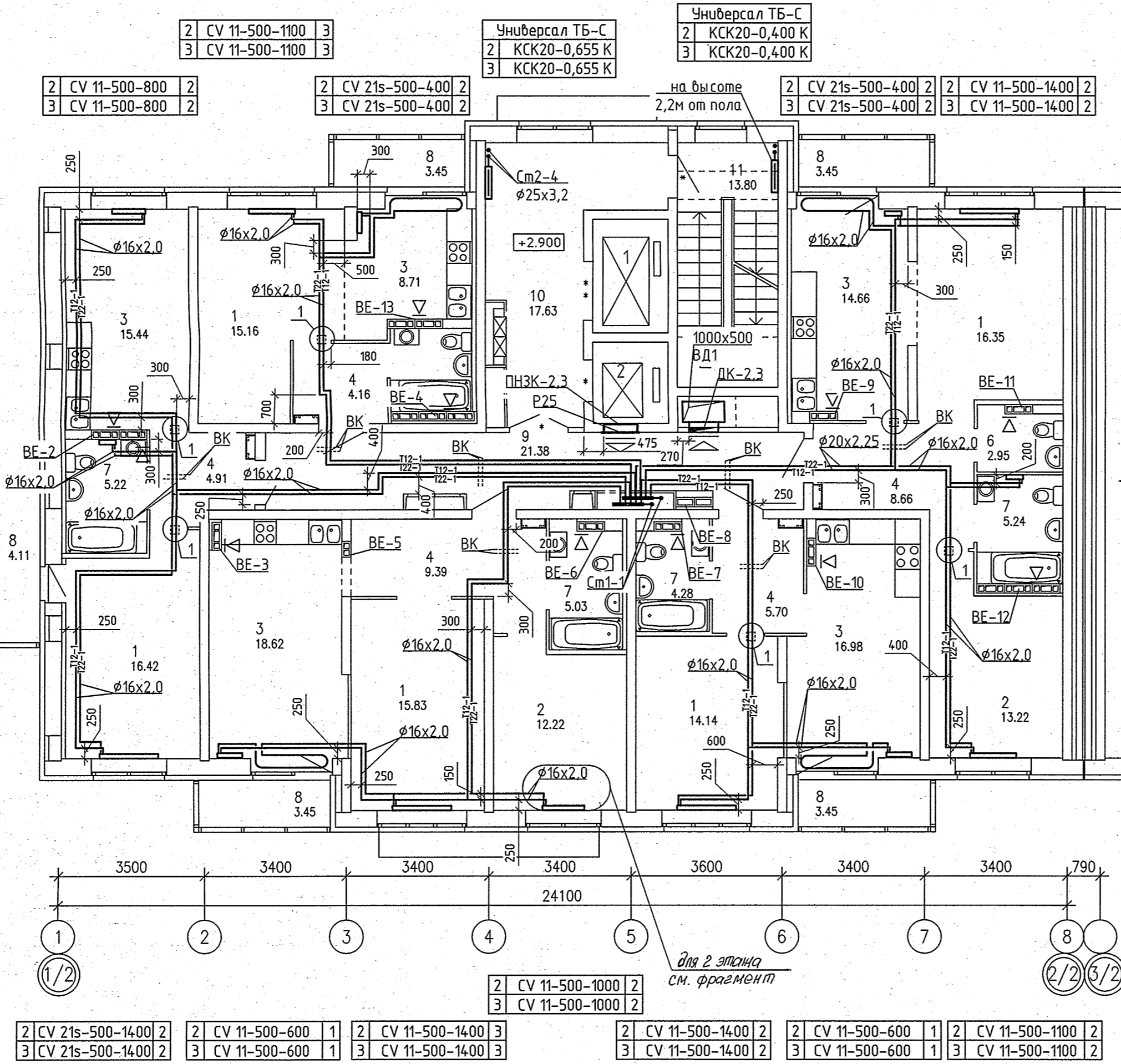
Фрагмент плана 2 этажа



Примечание:

- Для решеток, не указанных на плане, принять решетку регулируемую 150x200
- Все подводы к приборам отопления "Ригто" выполнить трубой металлопластиковой "Унипайп" диаметром 16x2,0 мм
- Узлы пересечения трубопроводов ОВ при поворотах и ответвлениях, а также с трубами ВК см. на л. 16, 17.

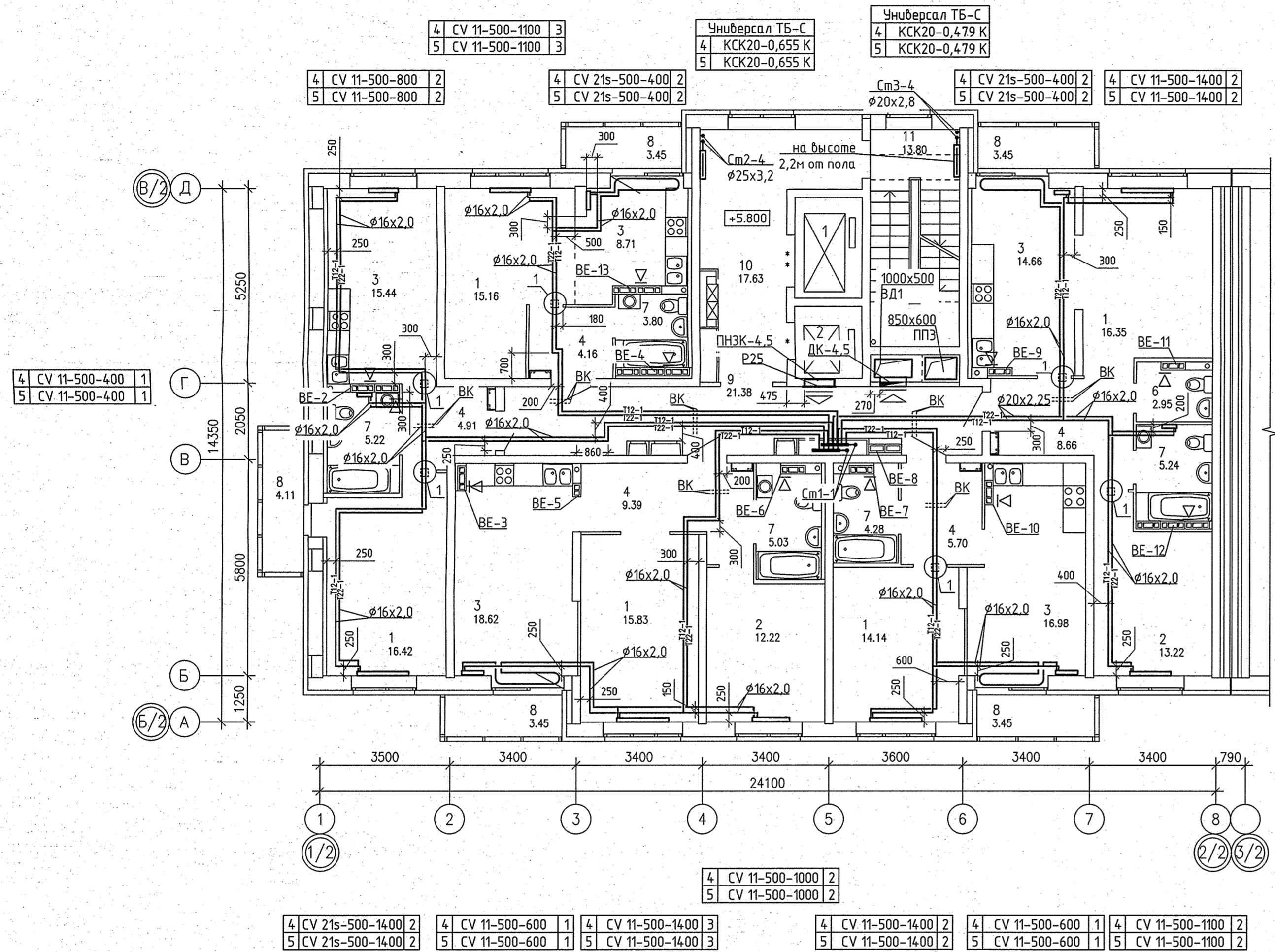
ЗАО КОРПОРАЦИЯ АТОМСТРОЙКОМПЛЕКС				
АПУ.026-03Б-0В				
3	Зам.	294-16	02.2017	Застройка по ул.Просторной - Павлодарской в Чкаловском районе г. Екатеринбурга (участок №1). Жилые дома со встроенно-пристроенными помещениями общественного назначения, трансформаторной подстанцией и подземной автостоянкой.
Изм.	Кол.уч.	Лист N док.	Подпись Дата	
Разработал	Ветлугина	02.17		
Проверил	Пашаева	02.17		
Гл. спец.	Пашаева	02.17		
Пусковой комплекс 2			Стация	Лист
18-этажная блок-секция 3Б			Р	4
План 2, 3 этажей				



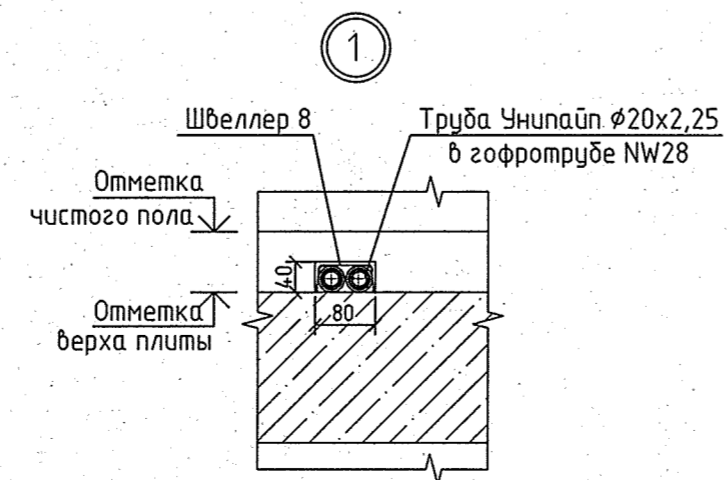
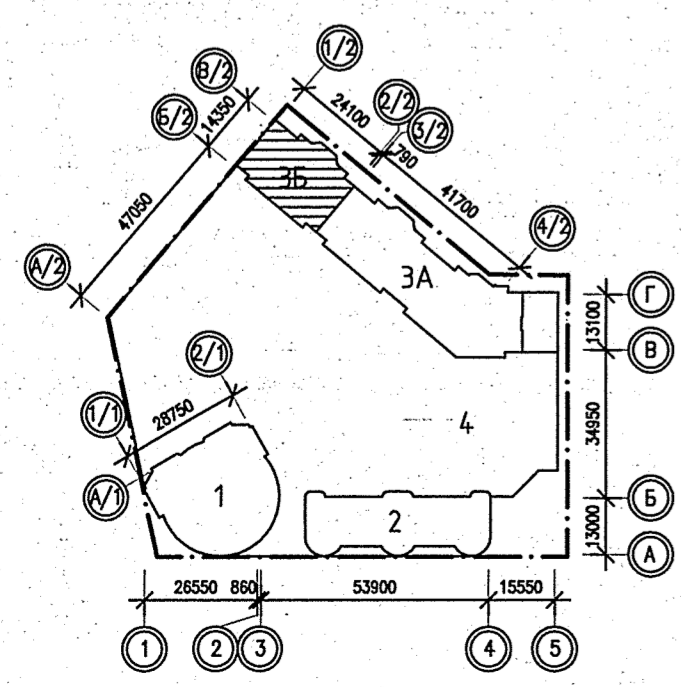
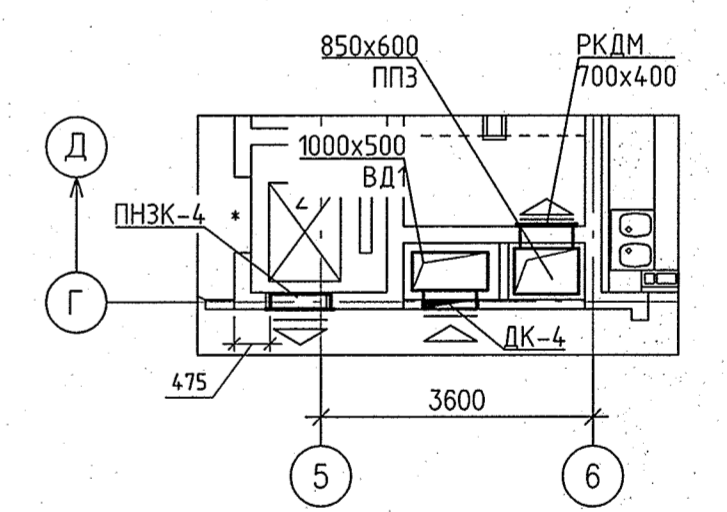
Имя, поз.	Подпись и дата	Взам. инж.Н	Инж. В.К. З/Л
Башева	Решетников	Бодрова	
СС	Бородина		

ЭКСПЛИКАЦИЯ ПОМЕЩЕНИЙ

Номер помещения	Наименование	Площадь, м ²	Кат. помещения
ПОМЕЩЕНИЯ КВАРТИР			
1	Гостиная	77.52	
2	Спальная	25.44	
3	Кухня	72.01	
4	Прихожая	32.82	
5			
6	Сан.узел	2.95	
7	Ванная	23.57	
8	Балкон	17.91	
	итого	252.22	
ОБЩЕДОМОВЫЕ ПОМЕЩЕНИЯ			
9	Коридор	21.38	
10	Лифтовой холл	17.63	
11	Лестничная клетка	13.80	
	итого	52.81	



Фрагмент плана 4 этажа



Примечание:

- Для решеток, не указанных на плане, принять решетку регулируемую 150x200
- Все подвозки к приборам отопления "Ритмо" выполнить трубой металлопластиковой "Унипайп" диаметром 16x2,0 мм
- Узлы пересечения трубопроводов ОВ при поворотах и ответвлениях, а также с трубами ВК см. на л. 16, 17.

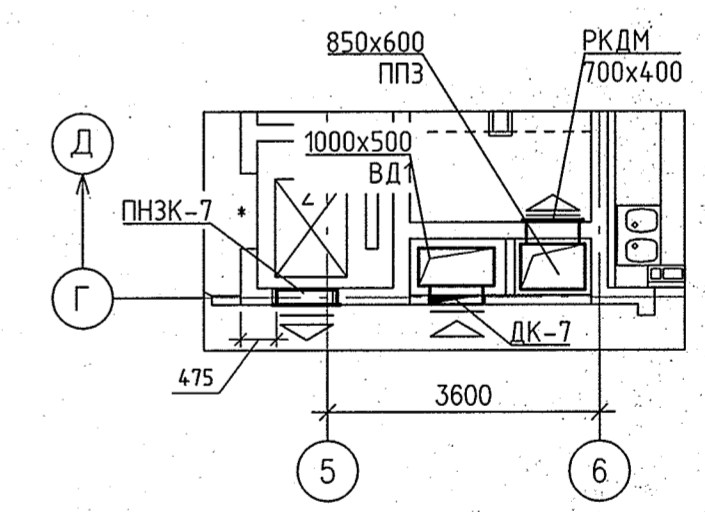
ЗАО КОРПОРАЦИЯ АТОМСТРОЙКОМПЛЕКС					
АПУ.026-03Б-0В					
Застройка по ул.Просторной - Павлодарской в Чкаловском районе г. Екатеринбурга (участок N1). Жилые дома со встроенно-пристроенными помещениями общественного назначения, трансформаторной подстанцией и наземной автостоянкой.					
З	-	Зам. 294-16	02.2017		
Изм.	Кол.уч.	Лист N док.	Подпись	Дата	
Разработал	Ветлушина				
Проверил	Пашаева				
Гл. спец.	Пашаева				
Пусковой комплекс 2				Стадия	Лист
18-этажная блок-секция 3Б				Р	5
План 4. 5 этажей					

Инв. N подл.	
Подпись и дата	
Взам. инв. N	
АР	
ВК	
ЗЛ	
Вышелева	
Решетникова	
Бодрова	
Бородина	
СС	

ЭКСПЛИКАЦИЯ ПОМЕЩЕНИЙ

Номер помещения	Наименование	Площадь, м2	Кат. помещ.
ПОМЕЩЕНИЯ КВАРТИР			
1	Гостиная	77.52	
2	Спальная	25.44	
3	Кухня	71.67	
4	Прихожая	32.82	
5			
6	Сан.узел	2.95	
7	Ванная	23.19	
8	Балкон	17.91	
	итого	251.50	
ОБЩЕДОМОВЫЕ ПОМЕЩЕНИЯ			
9	Коридор	21.38	
10	Лифтовой холл	17.63	
11	Лестничная клетка	13.80	
	итого	52.81	

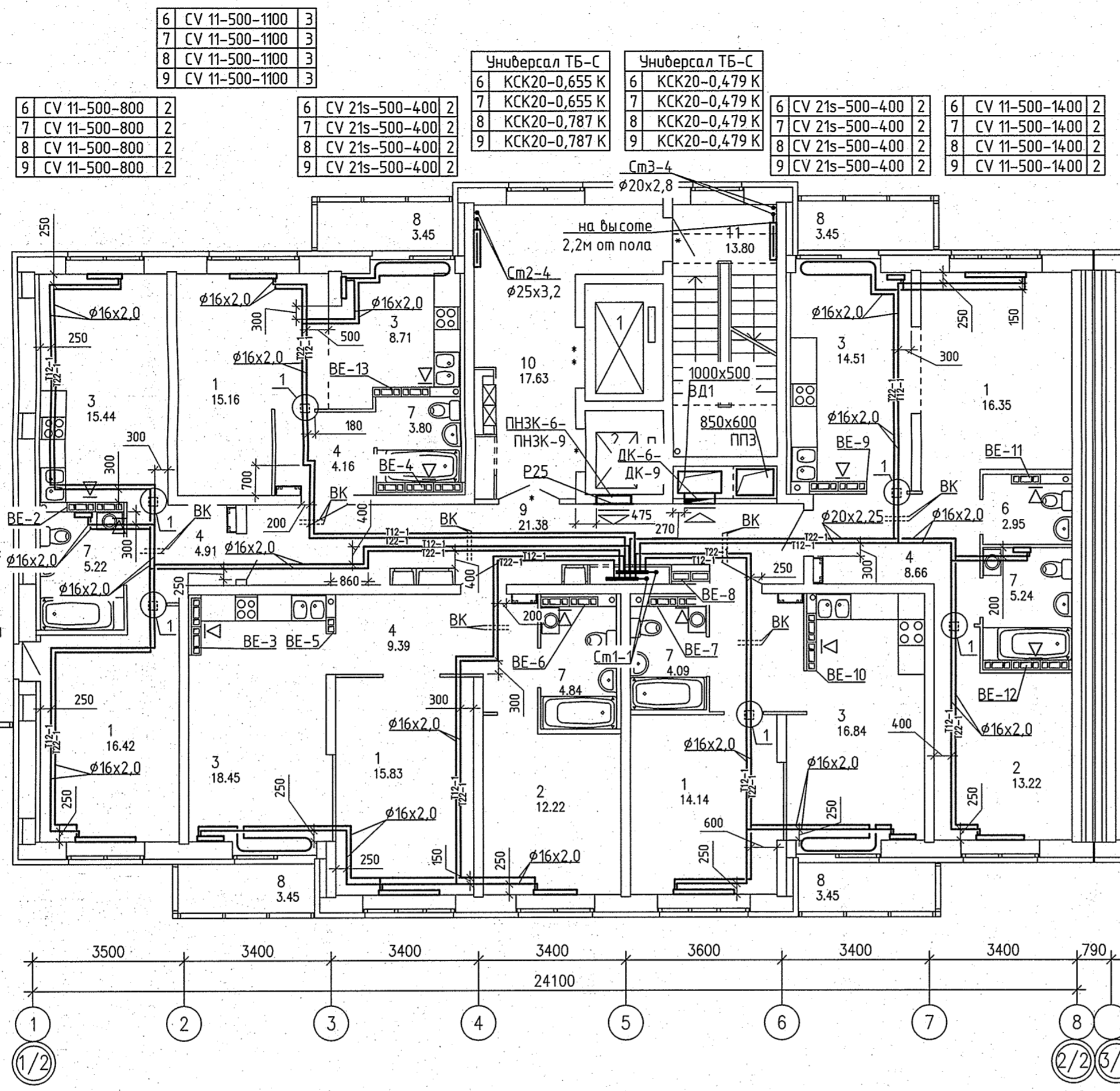
Фрагмент плана 7 этажа



Примечание:

- Для решеток, не указанных на плане, принять решетку регулируемую 150x200
- Все подводы к приборам отопления "Ригто" выполнить трубой металлопластиковой "Унипайп" диаметром 16x2,0 мм
- Узлы пересечения трубопроводов ОВ при поворотах и ответвлениях, а также с трубами ВК см. на л. 16, 17.

АПУ.026-03Б-ОВ			
3	Зам.	294-16	02.2017
Застройка по ул.Просторной - Павлодарской в Чкаловском районе г. Екатеринбург (участок N1). Жилые дома со встроенно-пристроенными помещениями общественного назначения, трансформаторной подстанцией и подземной абстоянкой.			
Разработал	Ветлугина	Проверил	Пашаева
Проверил	Пашаева	Гл. спец.	Пашаева
Пусковой комплекс 2		Стация	Лист
18-этажная блок-секция 3Б		Р	6
Листов 18		ЗАО КОРПОРАЦИЯ АТОМСТРОЙКОМПЛЕКС	



6	CV 11-500-400	1
7	CV 11-500-400	1
8	CV 11-500-400	1
9	CV 11-500-400	1

6	CV 21s-500-1400	2
7	CV 21s-500-1400	2
8	CV 21s-500-1400	2
9	CV 21s-500-1400	2

6	CV 11-500-600	1
7	CV 11-500-600	1
8	CV 11-500-600	1
9	CV 11-500-600	1

6	CV 11-500-1400	3
7	CV 11-500-1400	3
8	CV 11-500-1400	3
9	CV 11-500-1400	3

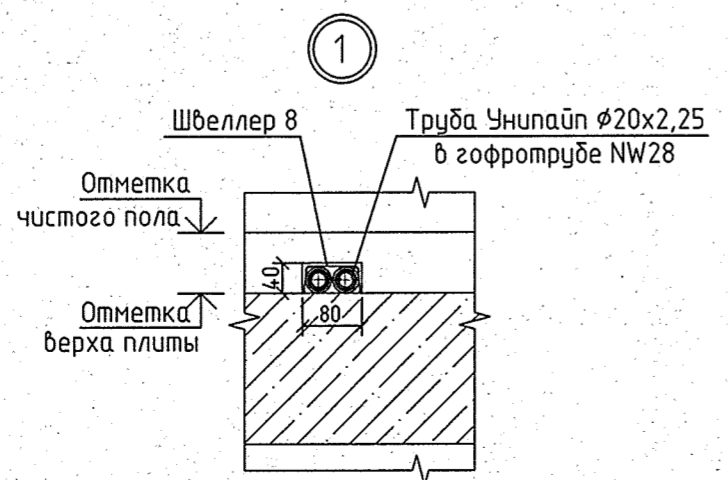
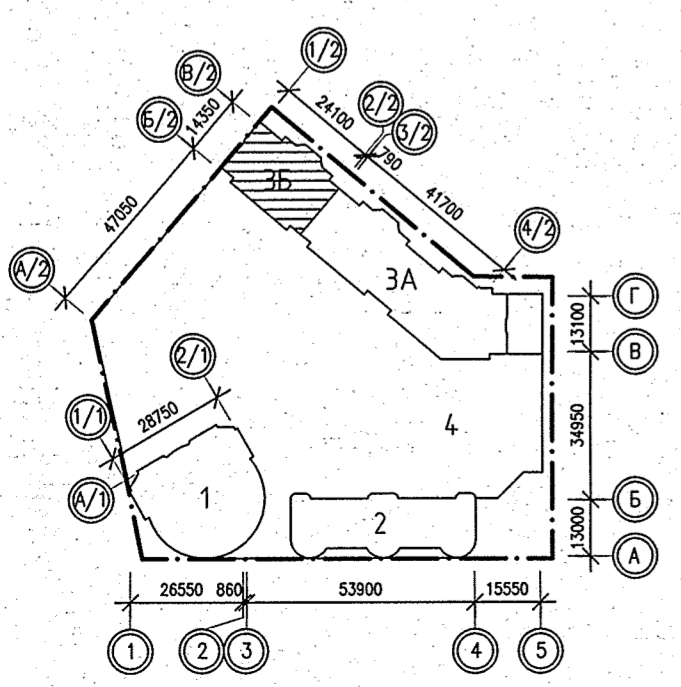
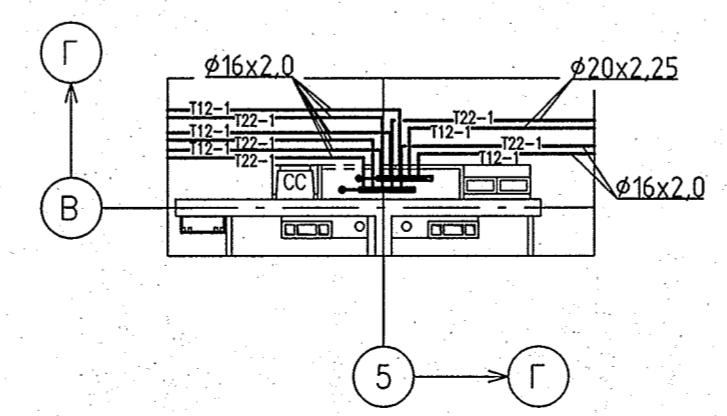
6	CV 11-500-1400	2
7	CV 11-500-1400	2
8	CV 11-500-1400	2
9	CV 11-500-1400	2

6	CV 11-500-600	1
7	CV 11-500-600	1
8	CV 11-500-600	1
9	CV 11-500-600	1

6	CV 11-500-1100	2
7	CV 11-500-1100	2
8	CV 11-500-1100	2
9	CV 11-500-1100	2

6	CV 11-500-1000	2
7	CV 11-500-1000	2
8	CV 11-500-1000	2
9	CV 11-500-1000	2

Фрагмент плана 9 этажа



Инж.М. постр.	Подпись и дата	Взам. инж.М	АР	СС	Бардина
			ВК		
			ВК		Былчева
			ЗЛ		Решетников
					Бодрова

10	CV 11-500-1100	3
11	CV 11-500-1100	3
12	CV 11-500-1100	3
13	CV 11-500-1100	3

10	CV 11-500-800	2
11	CV 11-500-800	2
12	CV 11-500-800	2
13	CV 11-500-800	2

10	CV 21s-500-400	2
11	CV 21s-500-400	2
12	CV 21s-500-400	2
13	CV 21s-500-400	2

Универсал ТБ-С	
10	КСК20-0,787 К
11	КСК20-0,787 К
12	КСК20-0,787 К
13	КСК20-0,787 К

Универсал ТБ-С	
10	КСК20-0,479 К
11	КСК20-0,479 К
12	КСК20-0,479 К
13	КСК20-0,655 К

10	CV 21s-500-400	2
11	CV 21s-500-400	2
12	CV 21s-500-400	2
13	CV 21s-500-400	2

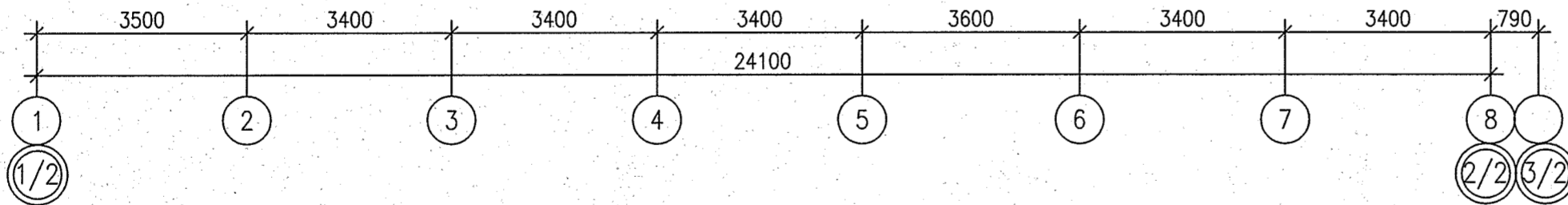
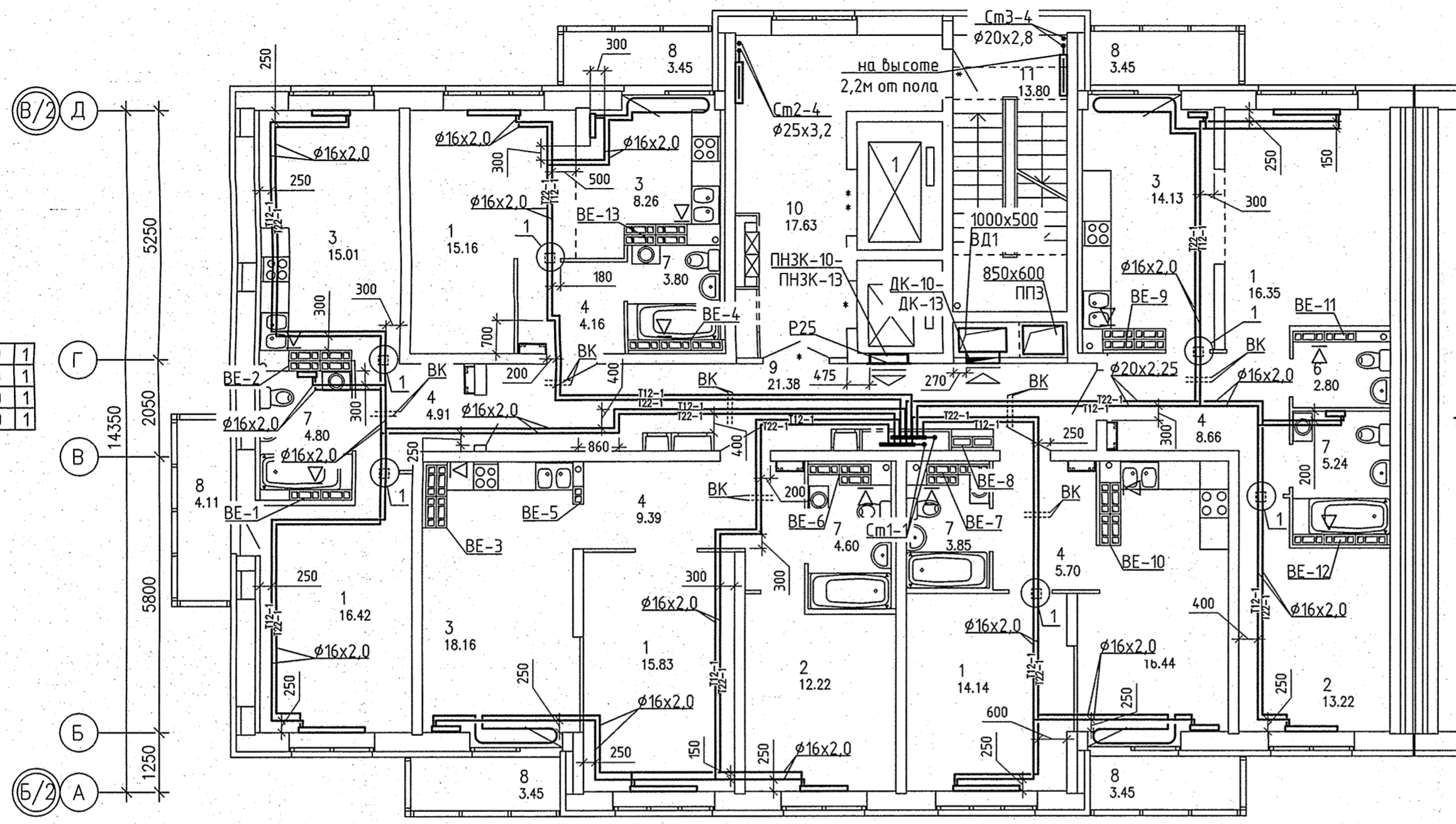
10	CV 11-500-1400	2
11	CV 11-500-1400	2
12	CV 11-500-1400	2
13	CV 11-500-1400	2

10	CV 11-500-400	1
11	CV 11-500-400	1
12	CV 11-500-400	1
13	CV 11-500-400	1

10	CV 11-500-400	1
11	CV 11-500-400	1
12	CV 11-500-400	1
13	CV 11-500-400	1

ЭКСПЛИКАЦИЯ ПОМЕЩЕНИЙ

Номер помещения	Наименование	Площадь, м2	Кат. помещения
ПОМЕЩЕНИЯ КВАРТИР			
1	Гостиная	77.52	
2	Спальная	25.44	
3	Кухня	69.57	
4	Прихожая	32.82	
5			
6	Сан.узел	2.80	
7	Ванная	22.29	
8	Балкон	17.91	
итого		248.35	
ОБЩЕДОМОВЫЕ ПОМЕЩЕНИЯ			
9	Коридор	21.38	
10	Лифтовой холл	17.63	
11	Лестничная клетка	13.80	
итого		52.81	



10	CV 21s-500-1400	2
11	CV 21s-500-1400	2
12	CV 21s-500-1400	2
13	CV 21s-500-1400	2

10	CV 11-500-600	1
11	CV 11-500-600	1
12	CV 11-500-600	1
13	CV 11-500-600	1

10	CV 11-500-1400	3
11	CV 11-500-1400	3
12	CV 11-500-1400	3
13	CV 11-500-1400	3

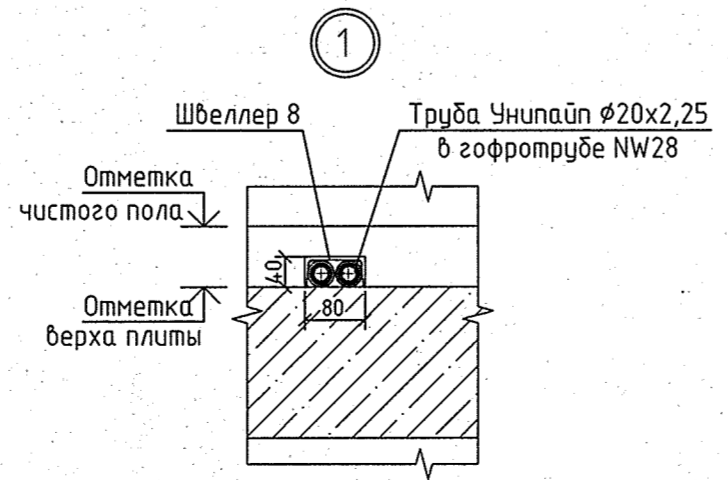
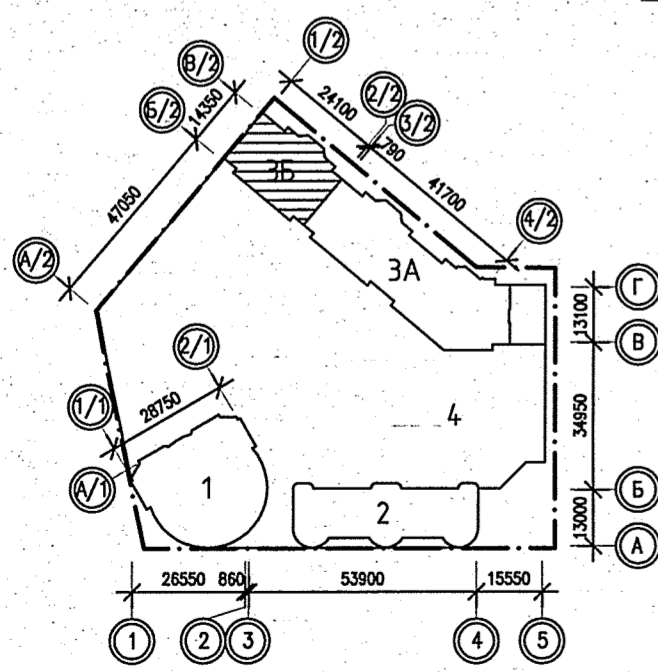
10	CV 11-500-1400	2
11	CV 11-500-1400	2
12	CV 11-500-1400	2
13	CV 11-500-1400	2

10	CV 11-500-600	1
11	CV 11-500-600	1
12	CV 11-500-600	1
13	CV 11-500-600	1

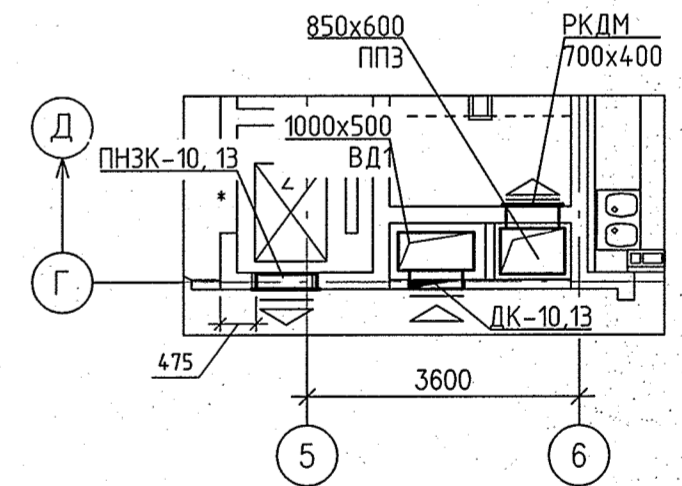
10	CV 11-500-1100	2
11	CV 11-500-1100	2
12	CV 11-500-1100	2
13	CV 11-500-1100	2

10	CV 11-500-1100	2
11	CV 11-500-1100	2
12	CV 11-500-1100	2
13	CV 11-500-1100	2

10	CV 11-500-1000	2
11	CV 11-500-1000	2
12	CV 11-500-1000	2
13	CV 11-500-1000	2



Фрагмент плана 10, 13 этажей



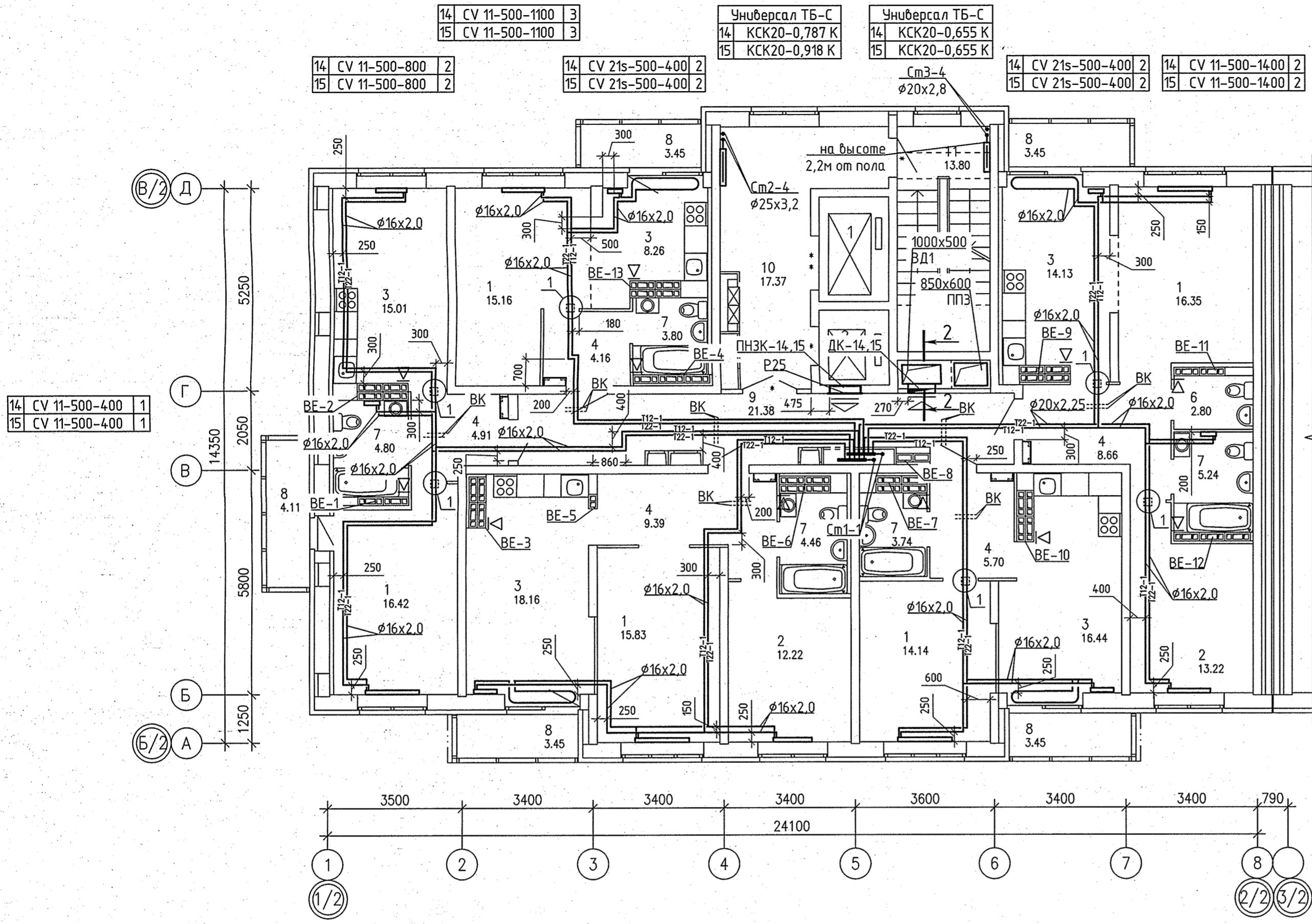
Примечание:

- Для решеток, не указанных на плане, принять решетку регулируемую 150x200
- Все подводы к приборам отопления "Ритмо" выполнить трубой металлопластиковой "Унипайп" диаметром 16x2,0 мм
- Узлы пересечения трубопроводов ОВ при поворотах и ответвлениях, а также с трубами ВК см. на л. 16, 17.

АПУ.026-035-0В			
3	-	Зам. 294-16	02.2017
Изм.	Кол.уч.	Лист N док.	Подпись Дата
Разработал	Ветлугина		02.17
Проверил	Пашаева		02.17
Гл. спец.	Пашаева		02.17
Пусковой комплекс 2 18-этажная блок-секция 3Б			
Стация		Лист	Листов
Р		7	18
План 10-13 этажей			
ЗАО КОРПОРАЦИЯ АТОМСТРОЙКОМПЛЕКС			

ЭКСПЛИКАЦИЯ ПОМЕЩЕНИЙ

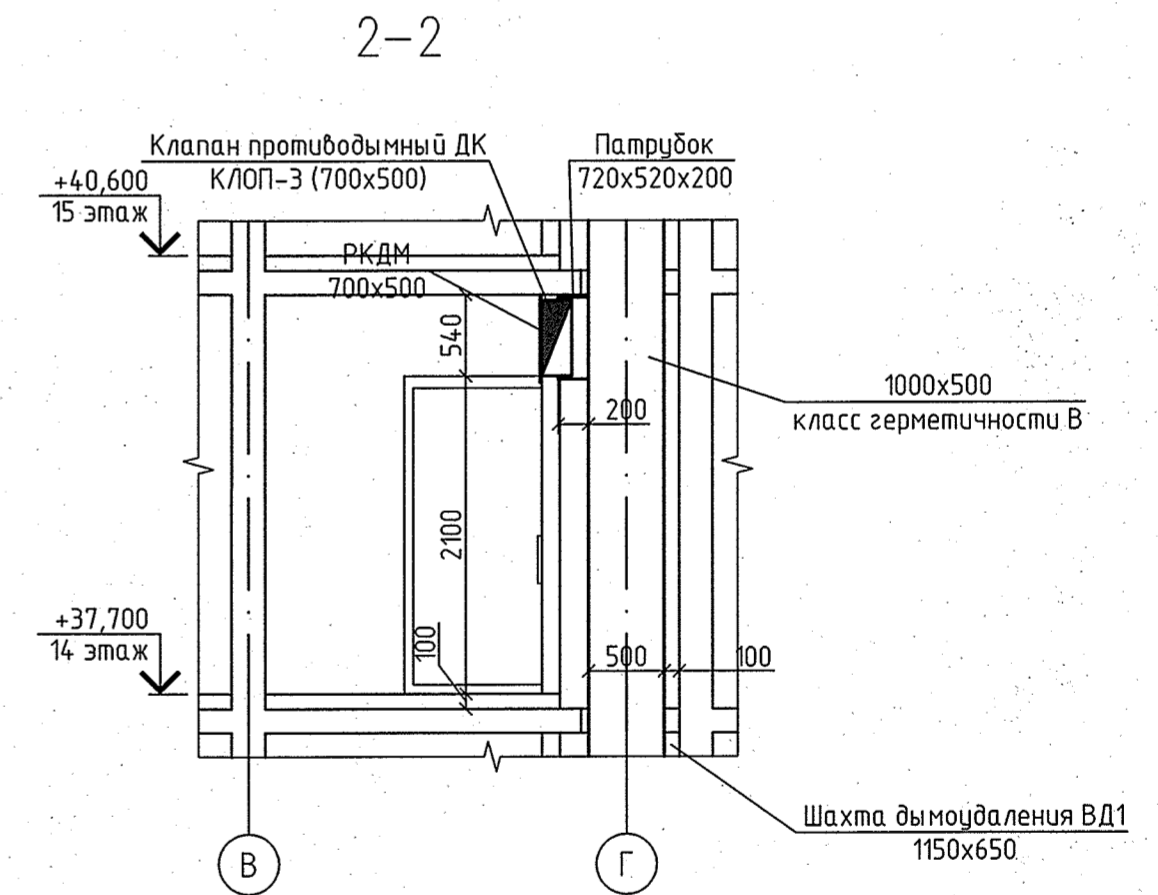
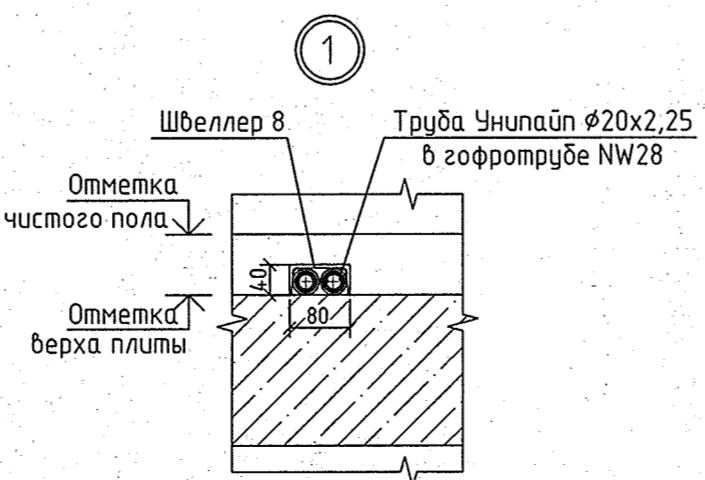
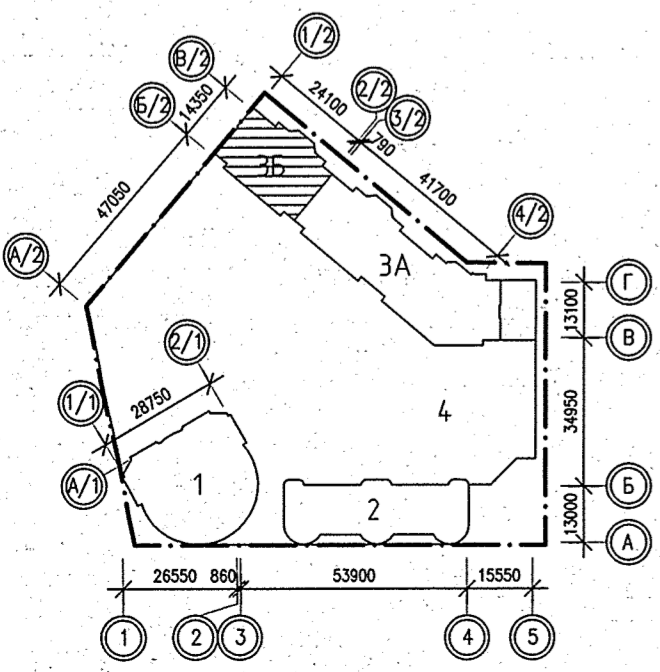
Номер помещения	Наименование	Площадь, м2	Кат. помещ.
ПОМЕЩЕНИЯ КВАРТИР			
1	Гостиная	77.52	
2	Спальная	25.44	
3	Кухня	69.57	
4	Прихожая	32.82	
5			
6	Сан.узел	2.80	
7	Ванная	22.01	
8	Балкон	17.91	
	итого	248.07	
ОБЩЕДОМОВЫЕ ПОМЕЩЕНИЯ			
9	Коридор	21.38	
10	Лифтовой холл	17.63	
11	Лестничная клетка	13.80	
	итого	52.81	



14	CV 11-500-400	1
15	CV 11-500-400	1

14	CV 21s-500-1400	2	14	CV 11-500-600	1	14	CV 11-500-1400	3	14	CV 11-500-1400	2	14	CV 11-500-600	1	14	CV 11-500-1100	2
15	CV 21s-500-1400	2	15	CV 11-500-600	1	15	CV 11-500-1400	3	15	CV 11-500-1400	2	15	CV 11-500-600	1	15	CV 11-500-1100	2

14	CV 11-500-1000	2
15	CV 11-500-1000	2



- Примечание:
- Для решеток, не указанных на плане, принять решетку регулирующую 150x200
 - Все подводы к приборам отопления "Purmo" выполнить трубой металлопластиковой "Унилайн" диаметром 16x2,0 мм
 - Узлы пересечения трубопроводов ОВ при поборотах и ответвлениях, а также с трубами ВК см. на л. 16, 17.

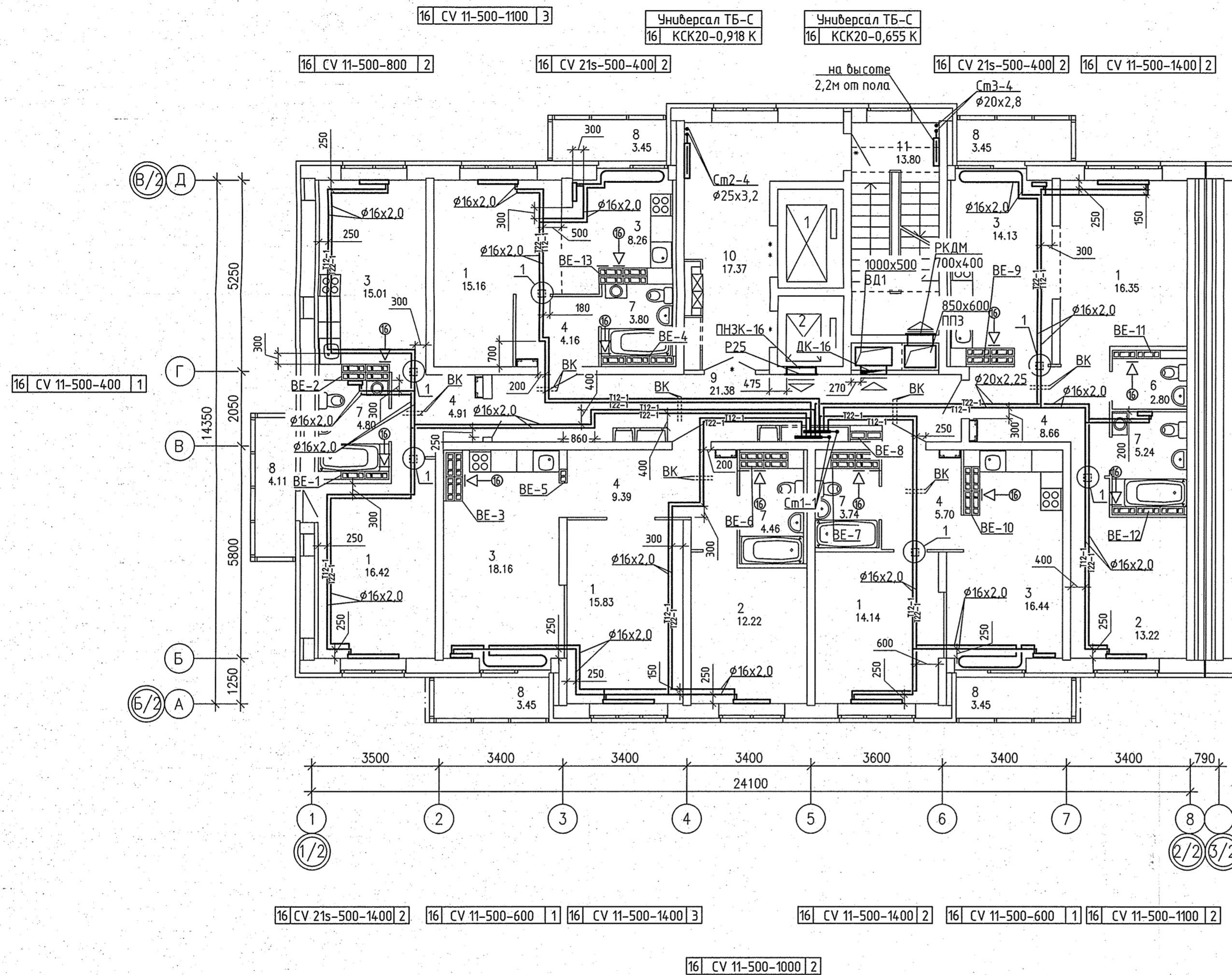
АПУ.026-03Б-0В			
Застройка по ул.Просторной - Паблодарской в Чкаловском районе г. Екатеринбург (участок N1). Жилые дома со встроенно-пристроенными помещениями общественного назначения, трансформаторной подстанцией и подземной адпостоянкой.			
Изм.	Кол.уч.	Лист	N док. / Подпись / Дата
3	-	Зам. 2016.16	02.17
Разработал	Ветлузина	02.17	
Проверил	Пашаева	02.17	
Гл. спец.	Пашаева	02.17	
Пусковой комплекс 2 18-этажная блок-секция 3Б		Стадия	Лист / Листов
		Р	8 / 18
План 14, 15 этажей			
ЗАО КОРПОРАЦИЯ АТОМСТРОЙКОМПЛЕКС			

Всех. инв.Н
ВК
З/1
Полосы и дата
Инв.Н подл.

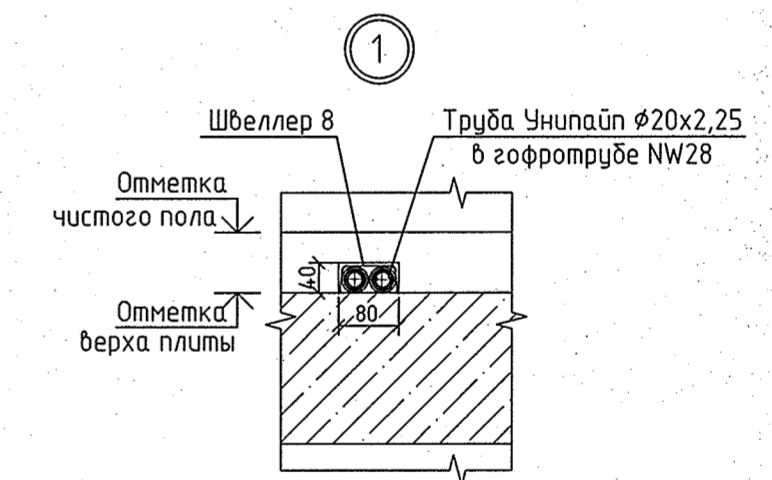
Вородина
С
Вышьева
Решетникова
Бодрова

ЭКСПЛИКАЦИЯ ПОМЕЩЕНИЙ

Номер помещения	Наименование	Площадь, м2	Кат. помещения
ПОМЕЩЕНИЯ КВАРТИР			
1	Гостиная	77.52	
2	Спальная	25.44	
3	Кухня	69.57	
4	Прихожая	32.82	
5			
6	Сан.узел	2.80	
7	Ванная	22.01	
8	Балкон	17.91	
	итого	248.07	
ОБЩЕДОМОВЫЕ ПОМЕЩЕНИЯ			
9	Коридор	21.38	
10	Лифтовой холл	17.63	
11	Лестничная клетка	13.80	
	итого	52.81	



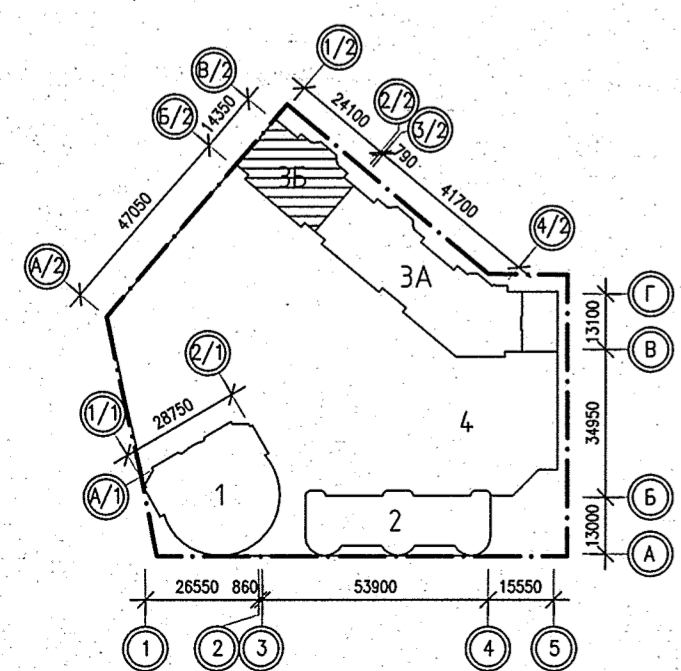
16 CV 11-500-400 1



Примечание:

- Все подводки к приборам отопления "Rigto" выполнять трубой металлопластиковой "Унипал" диаметром 16x2,0 мм
- Узлы пересечения трубопроводов ОБ при поворотах и ответвлениях, а также с трубами ВК см. на л. 16, 17.

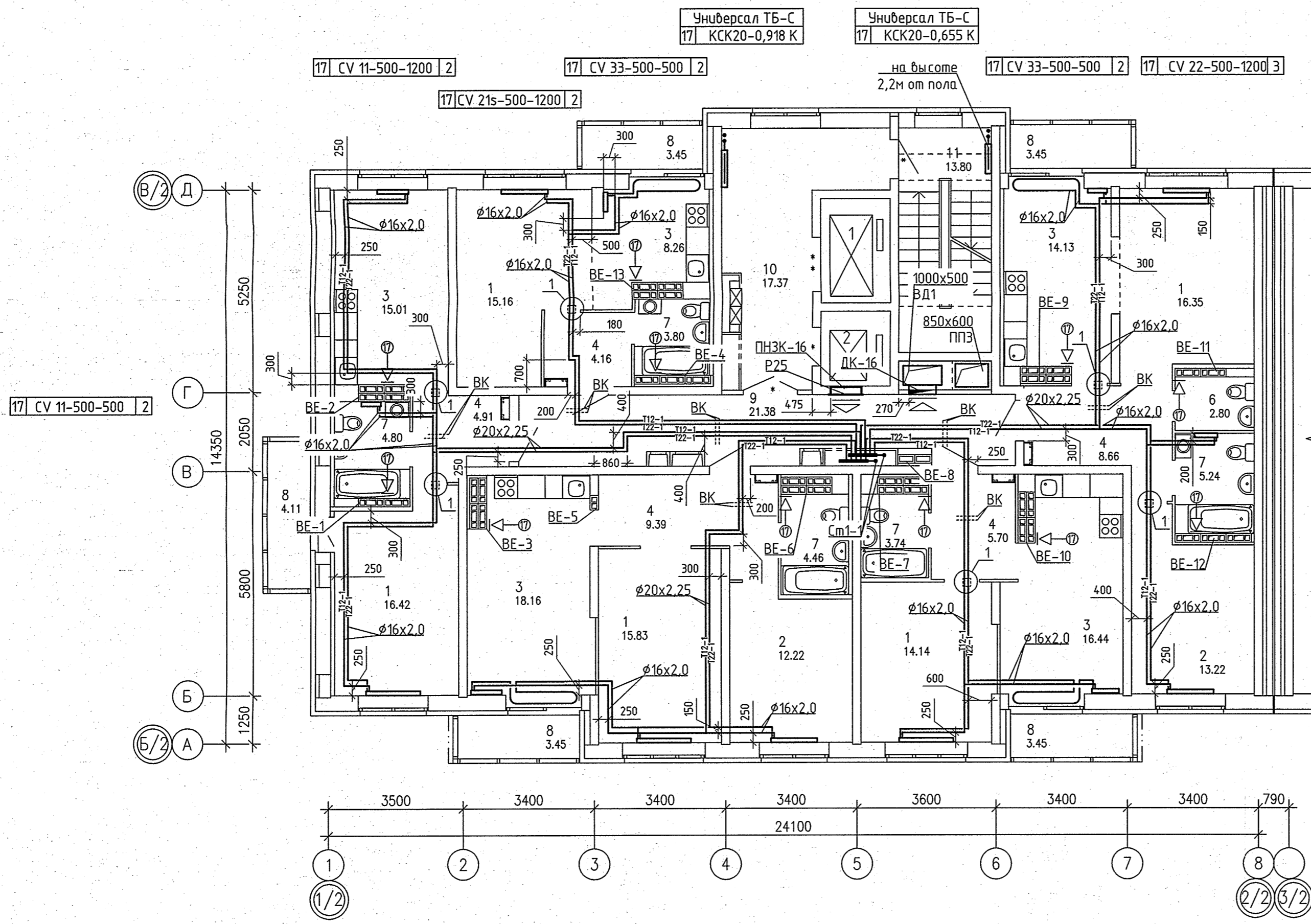
ЗАО КОРПОРАЦИЯ АТОМСТРОЙКОМПЛЕКС				
АПУ.026-03Б-ОВ				
Застройка по ул.Просторной - Павлодарской в Чкаловском районе г. Екатеринбурга (участок N1). Жилые дома со встроенно-пристроенными помещениями общественного назначения, трансформаторной подстанцией и подземной автостоянкой.				
Изм.	Кол.уч.	Лист N док.	Подпись	Дата
Разработал	Ветлугина			02.17
Проверил	Пашаева			02.17
Гл. спец.	Пашаева			02.17
Пусковой комплекс 2 18-этажная блок-секция 3Б			Стадия	Лист
			Р	9
План 16 этажа				



Инв.№ подл.	
Подпись и дата	
Взам. инв.№	
АР	Бородин
ВК	С
Решетникова	
Бодрова	

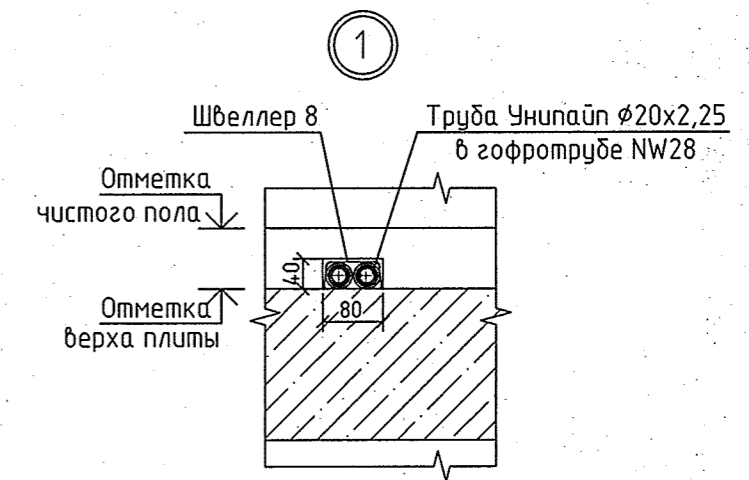
ЭКСПЛИКАЦИЯ ПОМЕЩЕНИЙ

Номер помещения	Наименование	Площадь, м2	Кат. помещения
ПОМЕЩЕНИЯ КВАРТИР			
1	Гостиная	77.52	
2	Спальная	25.44	
3	Кухня	69.57	
4	Прихожая	32.82	
5			
6	Сан.узел	2.80	
7	Ванная	22.01	
8	Балкон	17.91	
	итого	248.07	
ОБЩЕДОМОВЫЕ ПОМЕЩЕНИЯ			
9	Коридор	21.38	
10	Лифтовой холл	17.63	
11	Лестничная клетка	13.80	
	итого	52.81	



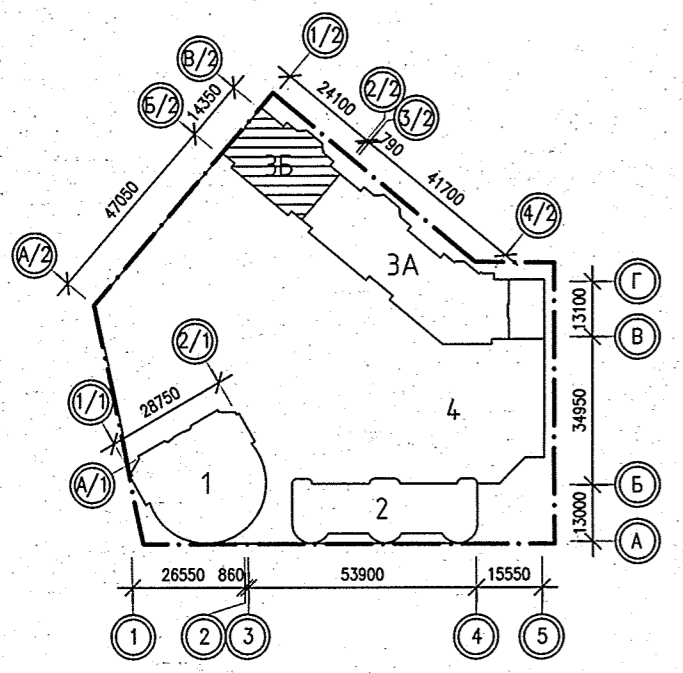
17 CV 11-500-600 | 2

17 CV 22-500-1400 | 3 17 CV 21s-500-800 | 2 17 CV 21s-500-1400 | 3 17 CV 22-500-1200 | 3 17 CV 22-500-700 | 2 17 CV 21s-500-1200 | 3
17 CV 21s-500-1200 | 3



Примечание:

1. Все подголки к приборам отопления "Ритмо" выполнить трубой металлопластиковой "Унилайн" диаметром 16x2,0 мм
2. Узлы пересечения трубопроводов ОБ при поворотах и ответвлениях, а также с трубами ВК см. на л. 16, 17.



ЗАО КОРПОРАЦИЯ АТОМСТРОЙКОМПЛЕКС			
АПУ.026-03Б-0В			
Застройка по ул.Просторной - Павлогарской в Чкаловском районе г. Екатеринбурга (участок N1). Жилые дома со встроенно-пристроенными помещениями общественного назначения, трансформаторной подстанцией и подземной автостоянкой.			
3	Зам. 294-16	02.2017	
Изм. Кол.уч. Лист N док.	Подпись	Дата	
Разработал	Ветлугина	02.17	
Проверил	Пашаева	02.17	
Гл. спец.	Пашаева	02.17	
Пусковой комплекс 2 18-этажная блок-секция 3Б			Стадия Лист Листов Р 10 18
План 17 этажа			

И.В.И. подл.	Подпись и дата	Взрок. инж.И.В.И.	АР	В/2
		Борозина	БК	3/1
		Былцеева		
		Решетников		
		Бодарова		
		СС		
		Бородина		